



# PANEL BACKLIT 60\*60



## DESCRIPCIÓN

Panel con Tecnología LED, crea espacios uniformemente brillantes con un confort visual único por su bajo factor de deslumbramiento, apto para uso en entornos interiores, resistente a la corrosión, de fácil instalación, marco esmaltado en color blanco.

## CARACTERÍSTICAS ELÉCTRICAS

Código	EM001
Potencia	40W
Tensión	120-277V~50/60Hz
Ángulo de Apertura	120°
Temperatura de Trabajo	-20°C a 40°C

## CARACTERÍSTICAS FÍSICAS

Color	Blanco
Montaje	Empotrar o Suspende
Difusor	Opalino
Material	Aluminio

## CARACTERÍSTICAS LUMÍNICAS

Código	EM001
Temperatura de Color	6500°K
Flujo Luminoso	4000 LM
Vida útil	40,000 Hrs

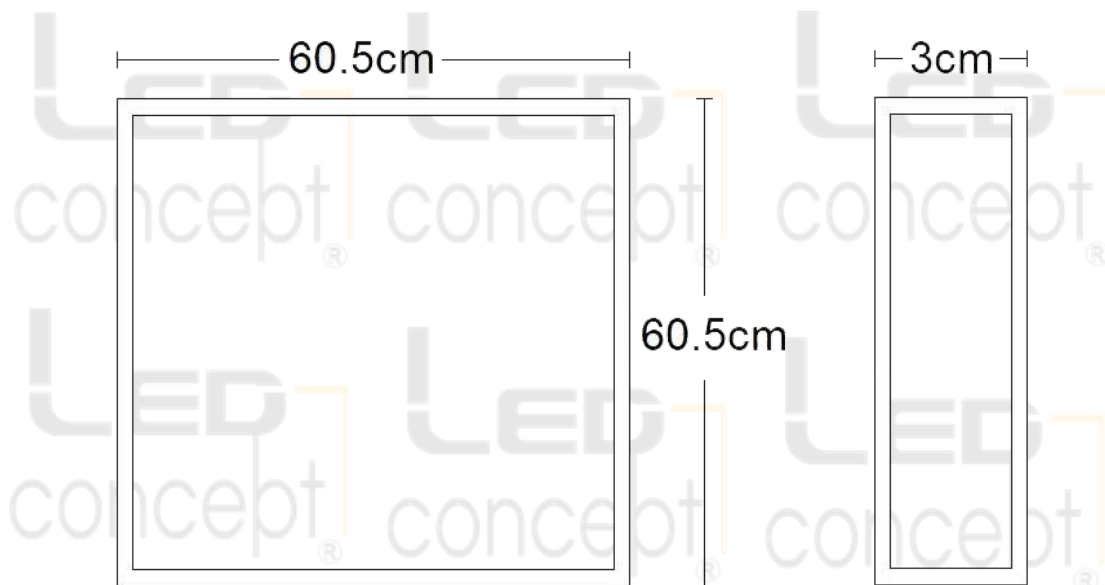


LED

NOM



## DIMENSIONES



## APLICACIONES



Oficinas

Tiendas  
Departamentales

Restaurantes



Hoteles

## COMPLEMENTOS

Piezas por caja	8 pzs
Peso por caja	12 Kg
Medidas por caja (cm)	64 x 35 x 64
Garantía	2 años



LED

NOM

